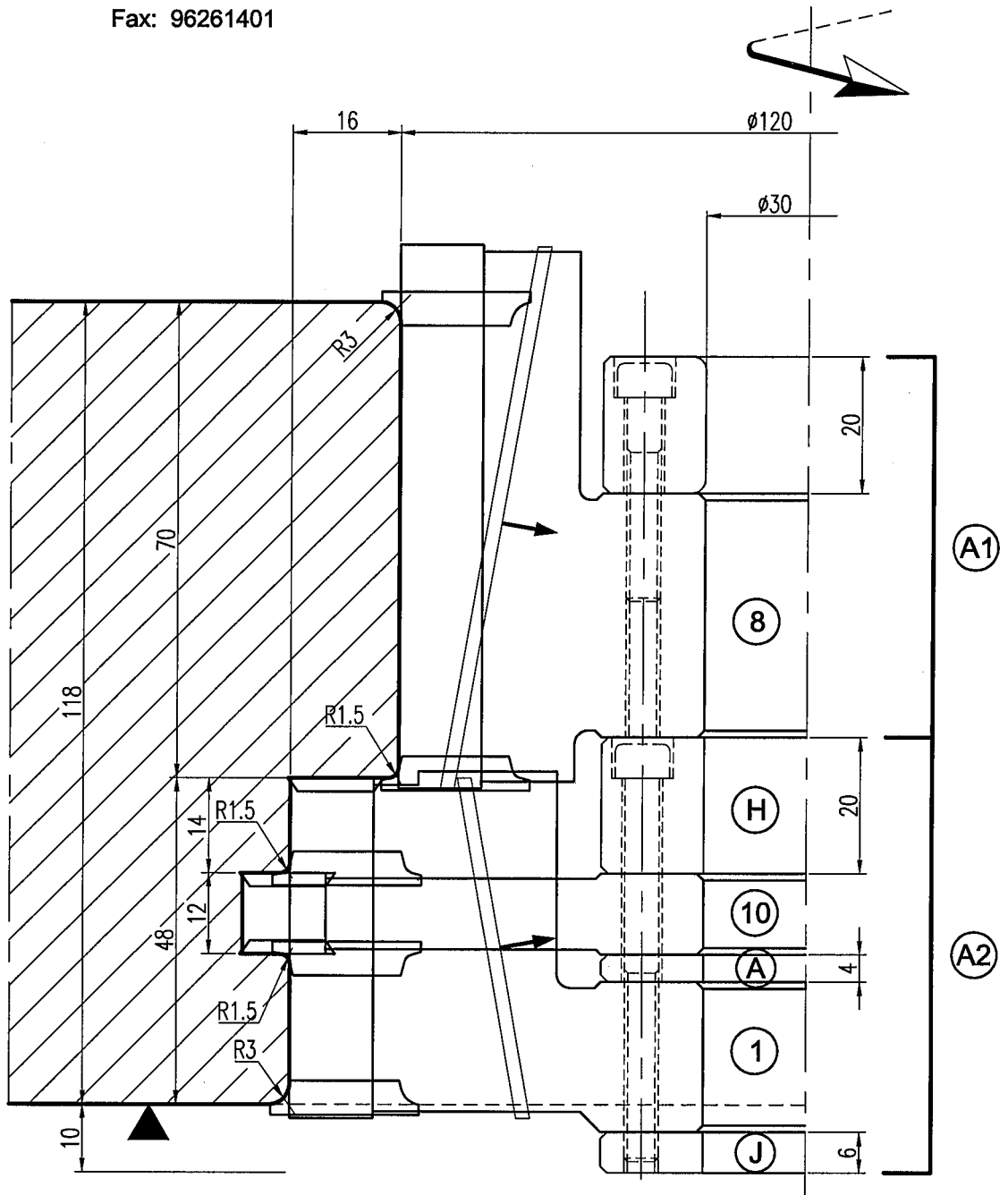
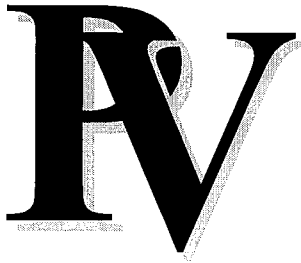


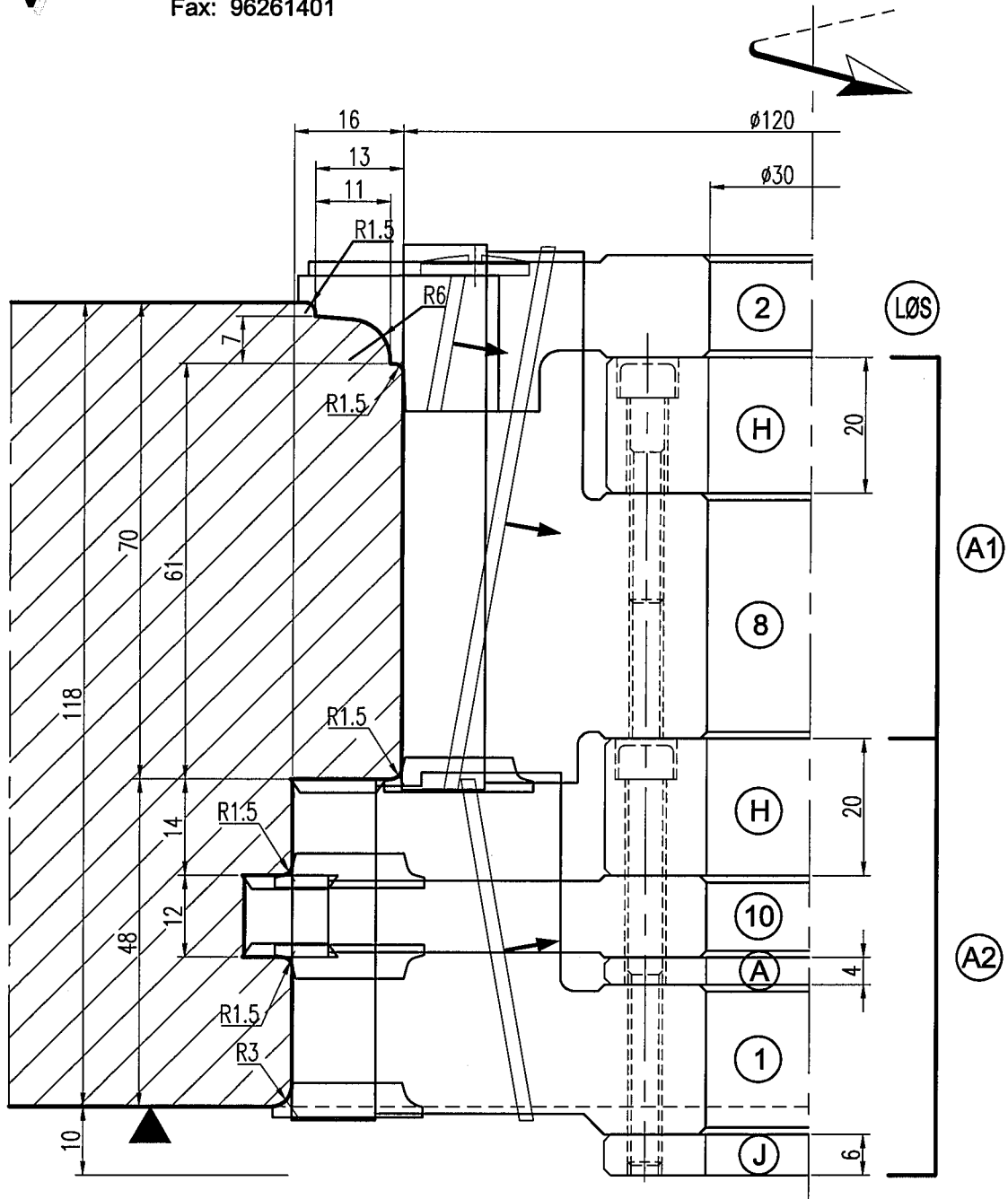
Profil Værktøj A/S
 Nystedvej 23
 7400 Herning
 Tlf: 96261400
 Fax: 96261401



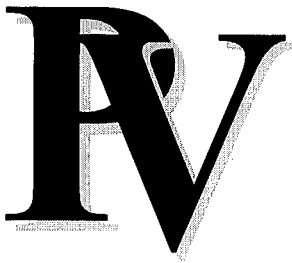
NR	KODE	ØD	BREDDE	HUL		
A1						
8	S561.4880.30	120	80	30	VP	Z2+C2
A2						
1	S561.4878.30	152	50	30	VP	Z2+V2+C2+2
10	S561.4879.30	166	12	30	VP	Z2+V2+2+C2+2
PROFILERING AF SIDE-OG OVERKARM						



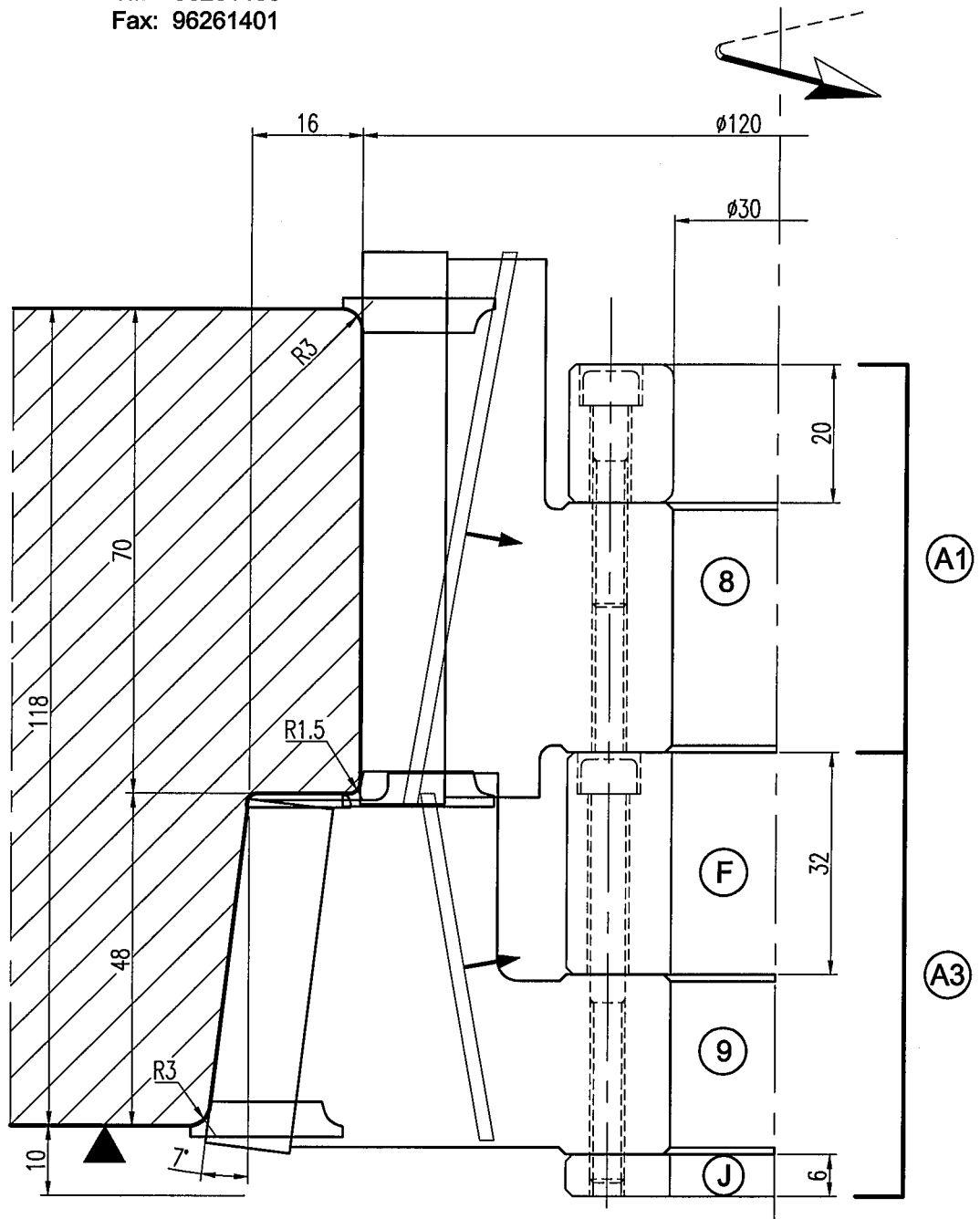
Profil Værktøj A/S
 Nystedvej 23
 7400 Herning
 Tlf: 96261400
 Fax: 96261401



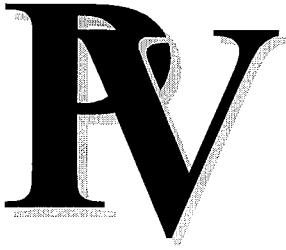
NR	KODE	ØD	BREDDE	HUL		
2	S561.0317.30	146	20	30	VP	Z2
A1						
8	S561.4880.30	120	80	30	VP	Z2+C2
A2						
1	S561.4878.30	152	50	30	VP	Z2+V2+C2+2
10	S561.4879.30	166	12	30	VP	Z2+V2+2+C2+2
PROFILERING AF SIDE-OG OVERKARM						



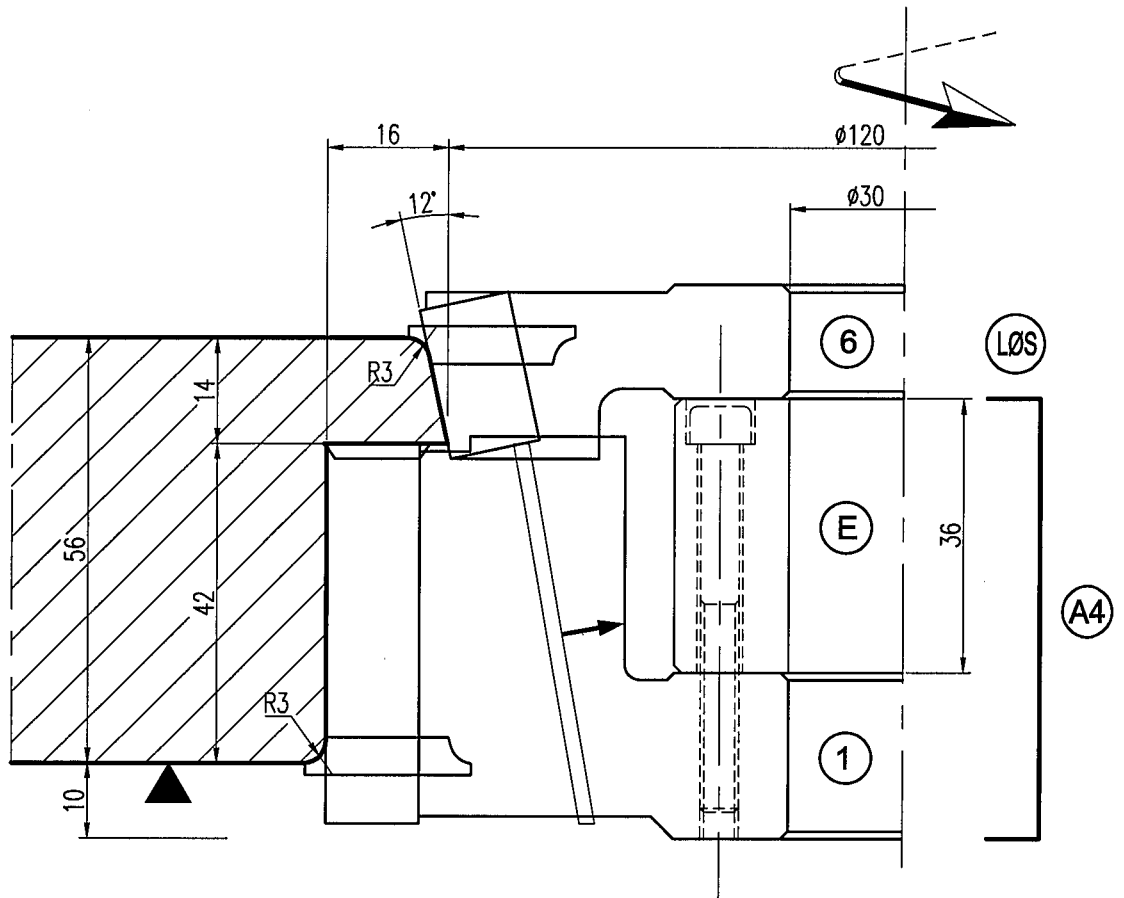
Profil Værktøj A/S
 Nystedvej 23
 7400 Herning
 Tlf: 96261400
 Fax: 96261401



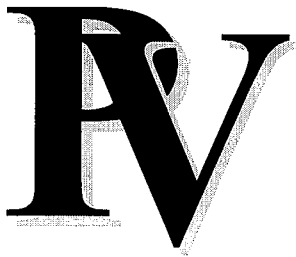
NR	KODE	ØD	BREDDE	HUL		
A1						
8	S561.4880.30	120	80	30	VP	Z2+C2
A3						
9	S561.4883.30	164	50	30	VP	Z2+V2+2+C2+2
PROFILERING AF BUNDKÅRM						



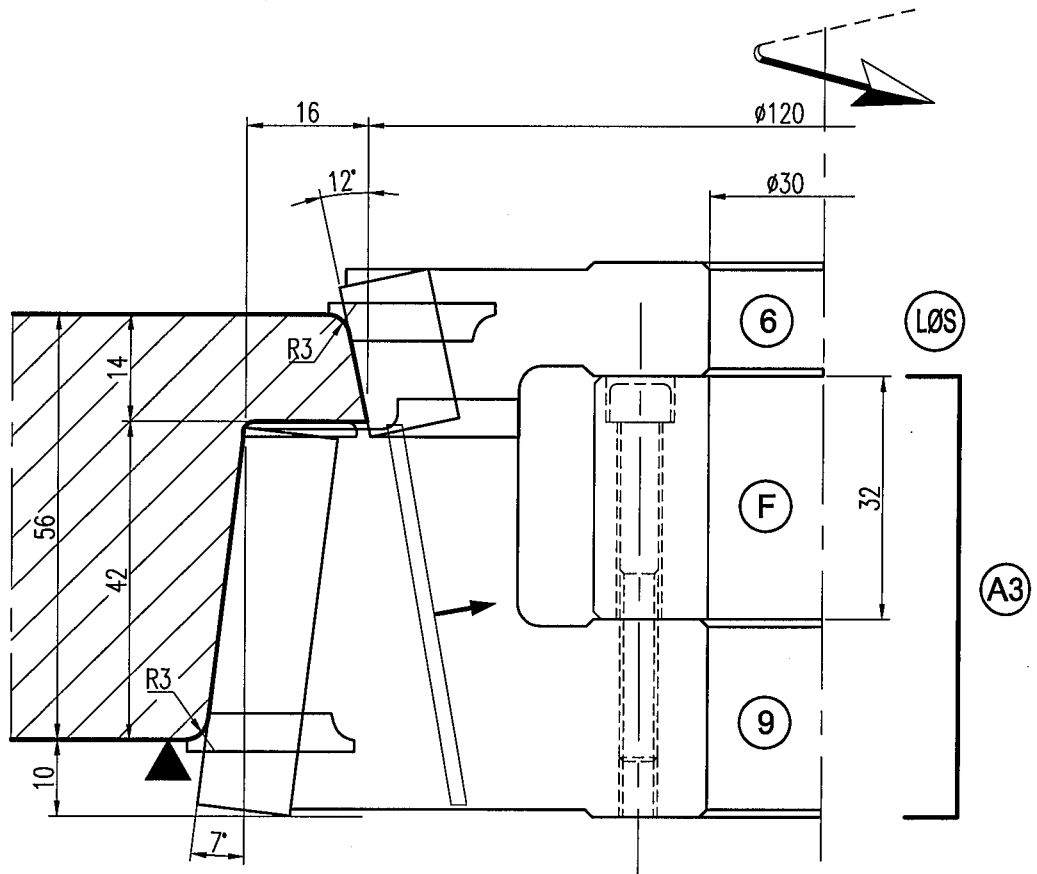
Profil Værktøj A/S
 Nystedvej 23
 7400 Herning
 Tlf: 96261400
 Fax: 96261401



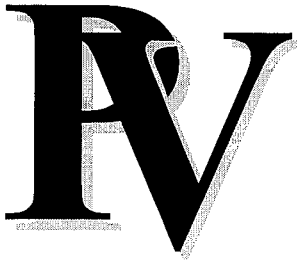
NR	KODE	ØD	BREDDE	HUL		
6	S561.0389.30	127	20	30	VP	Z2+C2
A4						
1	S561.4878.30	152	50	30	VP	Z2+V2+C2+2
PROFILERING AF RAMME						



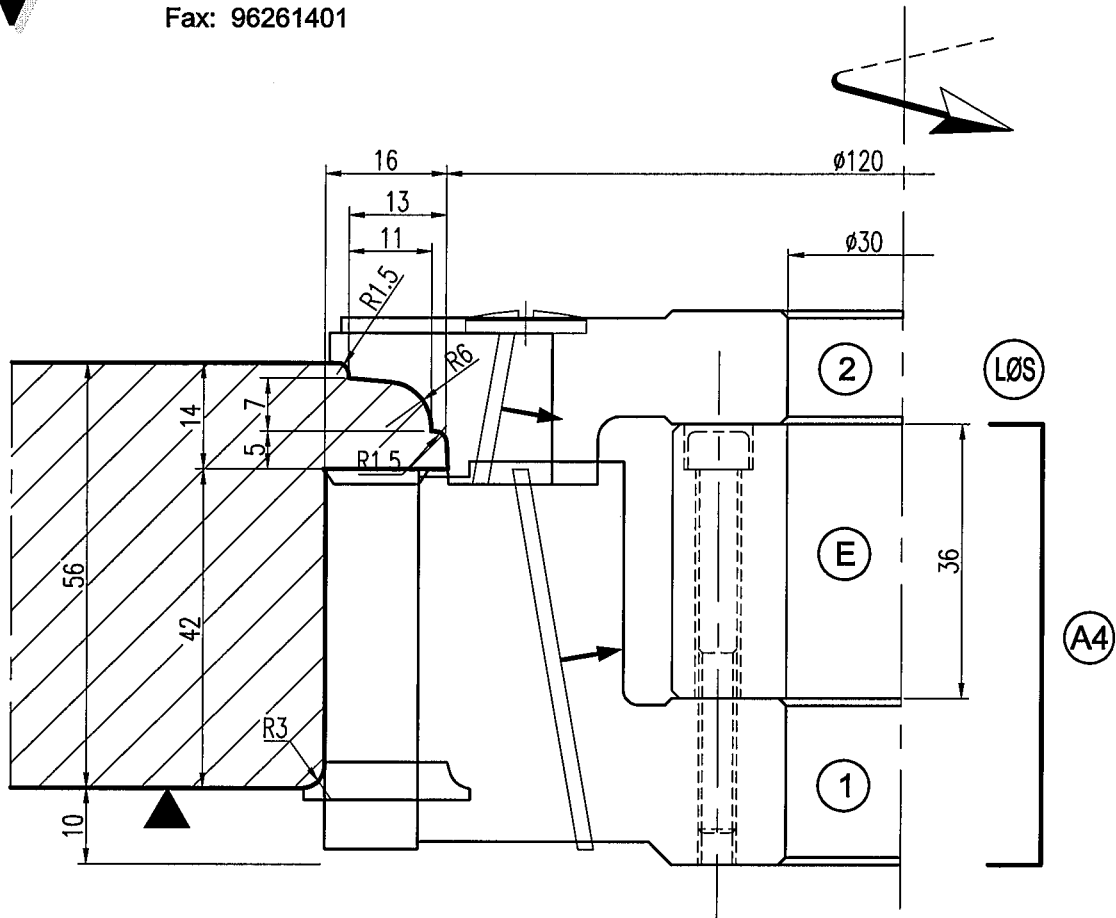
Profil Værktøj A/S
 Nystedvej 23
 7400 Herning
 Tlf: 96261400
 Fax: 96261401



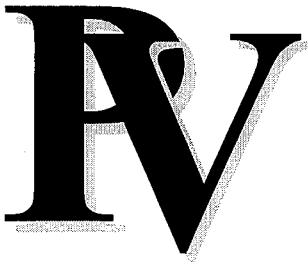
NR	KODE	ØD	BREDDE	HUL		
6	S561.0389.30	127	20	30	VP	Z2+C2
A3						
9	S561.4883.30	164	50	30	VP	Z2+V2+2+C2+2
PROFILERING AF RAMME						



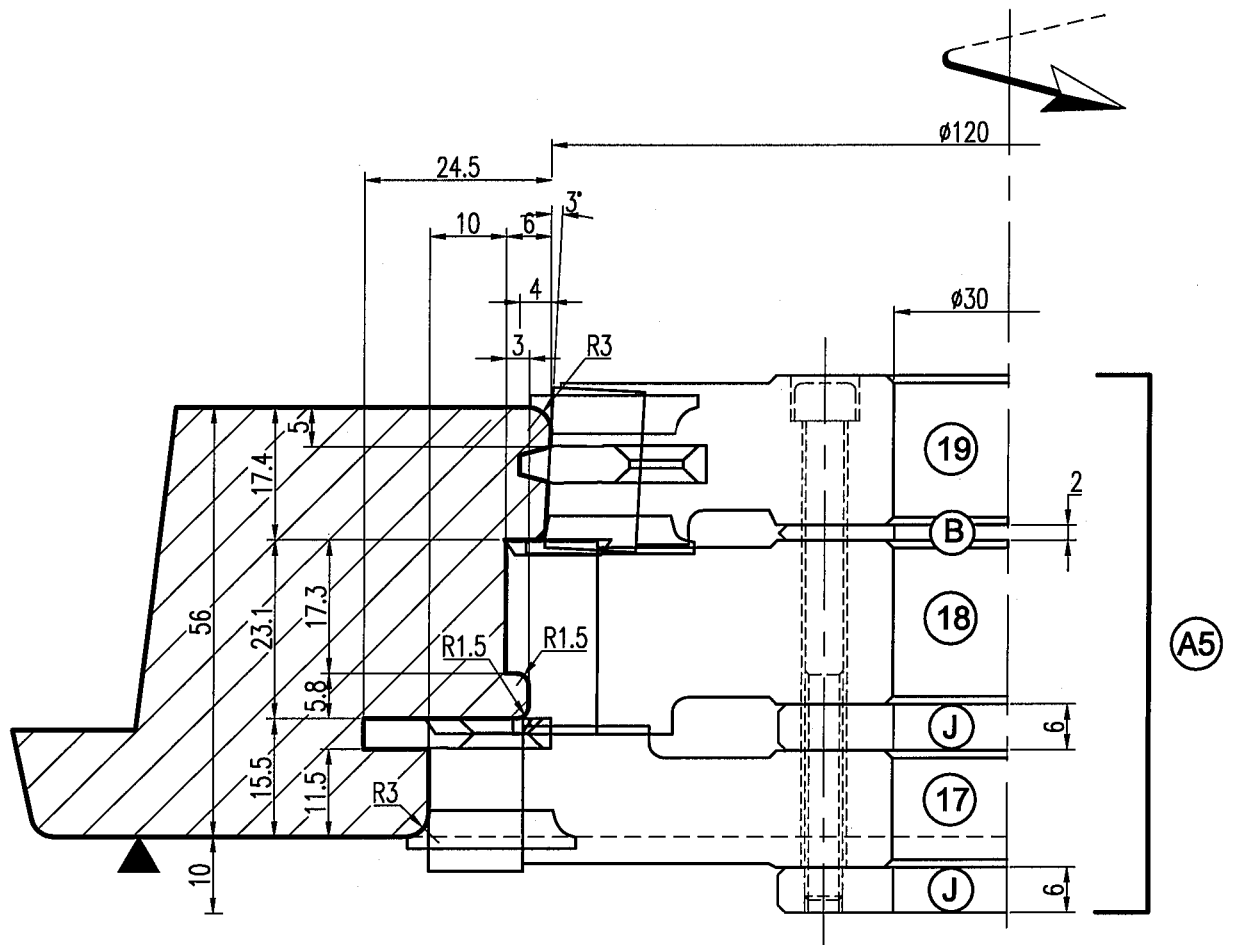
Profil Værktøj A/S
 Nystedvej 23
 7400 Herning
 Tlf: 96261400
 Fax: 96261401



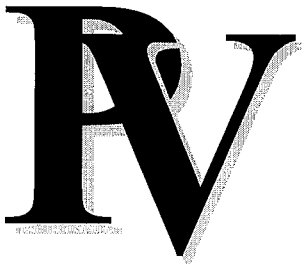
NR	KODE	ØD	BREDDE	HUL		
2	S561.0317.30	146	20	30	VP	Z2
A4						
1	S561.4878.30	152	50	30	VP	Z2+V2+C2+2
PROFILERING AF RAMME						



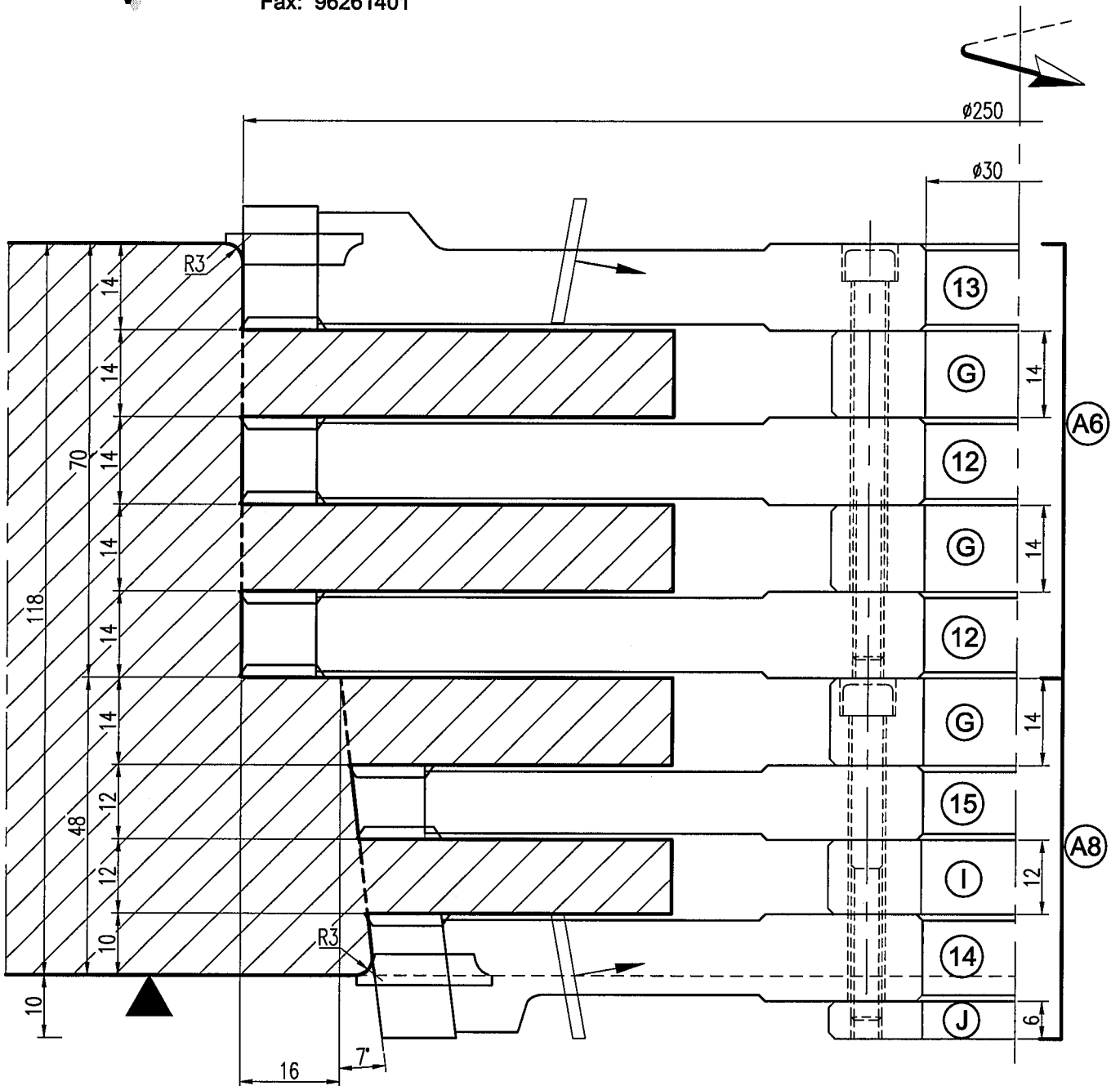
Profil Værktøj A/S
 Nystedvej 23
 7400 Herning
 Tlf: 96261400
 Fax: 96261401



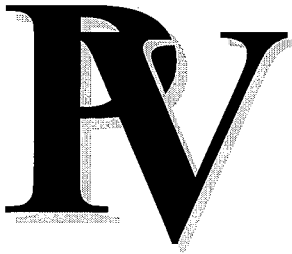
NR	KODE	ØD	BREDDE	HUL		
A5						
17	S561.4981.30	152	20	30	VP	Z2+V2+C2+I2
18	S561.4881.30	132	25	30	VP	Z2+V2+C2
19	S561.4882.30	120	20	30	VP	Z2+C2+I2
OMFRAESNING AF RAMME						



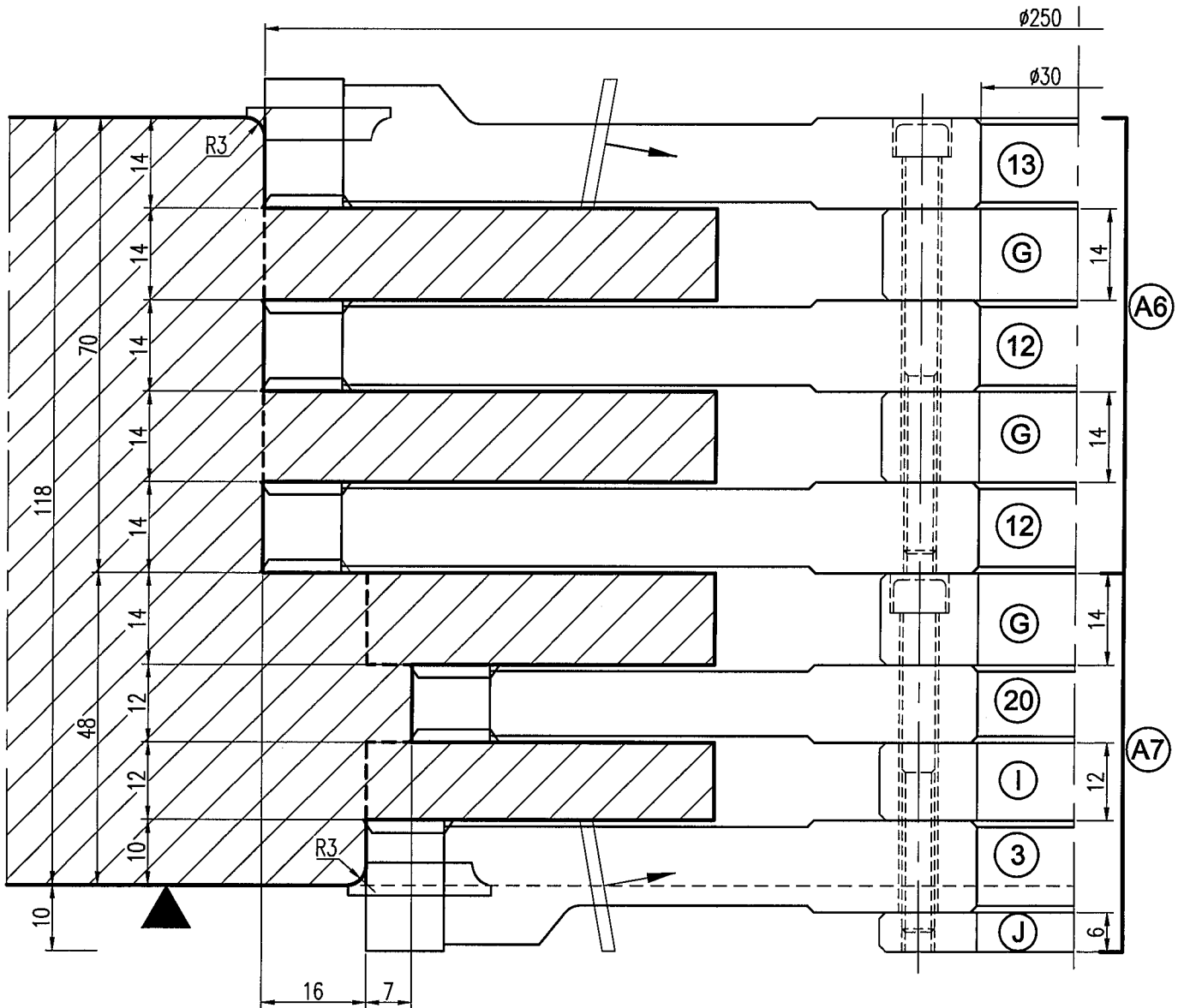
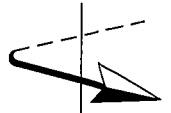
Profil Værktøj A/S
 Nystedvej 23
 7400 Herning
 Tlf: 96261400
 Fax: 96261401



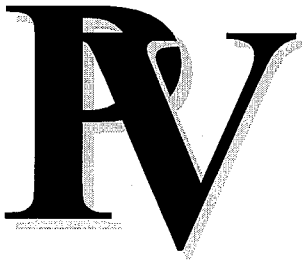
NR	KODE	ØD	BREDD	HUL
A6				
12	S561.4890.30	250	14	30 VP Z2+V2+2
13	S561.4889.30	250	20	30 VP Z2+V2+C2+2
A8				
14	S561.4891.30	208.6	20	30 VP Z2+V2+C2+2
15	S561.4982.30	214.6	12	30 VP Z2+V2+2
TAP, SIDEKARM MOD OVERKARM				



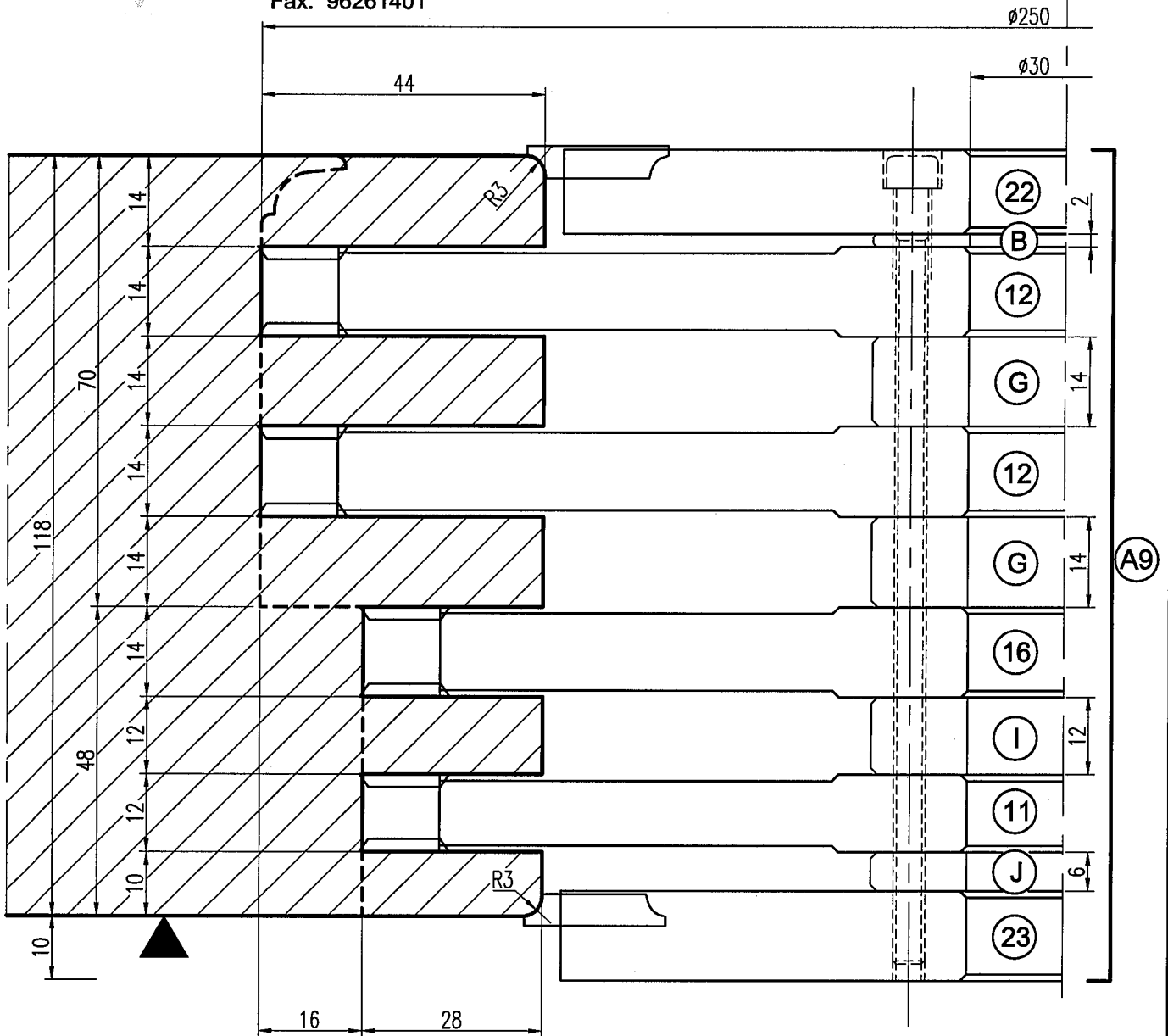
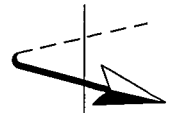
Profil Værktøj A/S
 Nystedvej 23
 7400 Herning
 Tlf: 96261400
 Fax: 96261401



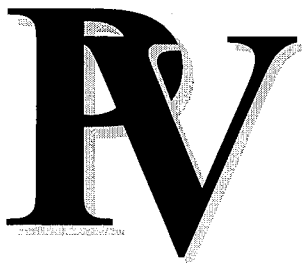
NR	KODE	ØD	BREDDE	HUL		
A6						
12	S561.4890.30	250	14	30	VP	Z2+V2+2
13	S561.4889.30	250	20	30	VP	Z2+V2+C2+2
A7						
3	S561.4888.30	218	20	30	VP	Z2+V2+C2+2
20	S561.4887.30	204	12	30	VP	Z2+V2+2
TAP, SIDEKARM MOD OVERKARM						



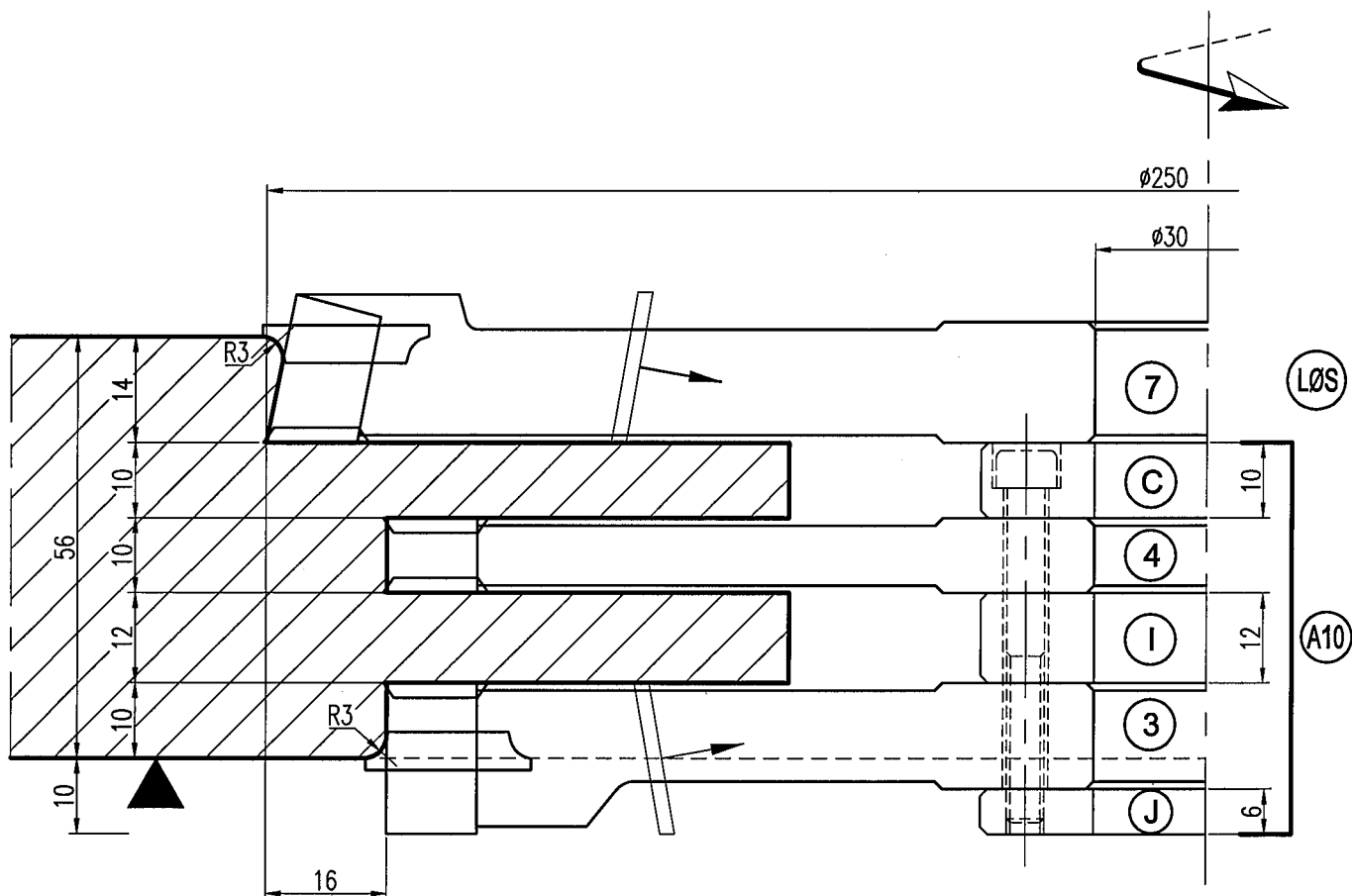
Profil Værktøj A/S
 Nystedvej 23
 7400 Herning
 Tlf: 96261400
 Fax: 96261401



NR	KODE	ØD	BREDDE	HUL		
A9						
11	S561.4892.30	218	12	30	VP	Z2+V2+2
12	S561.4890.30	250	14	30	VP	Z2+V2+2
16	S561.4893.30	218	14	30	VP	Z2+V2+2
22	S561.4894.30	162	13	30	VP	C2
23	S561.4895.30	162	14	30	VP	C2
SLIDS, OVER-OG UNDERKARM MOD SIDEKARM						



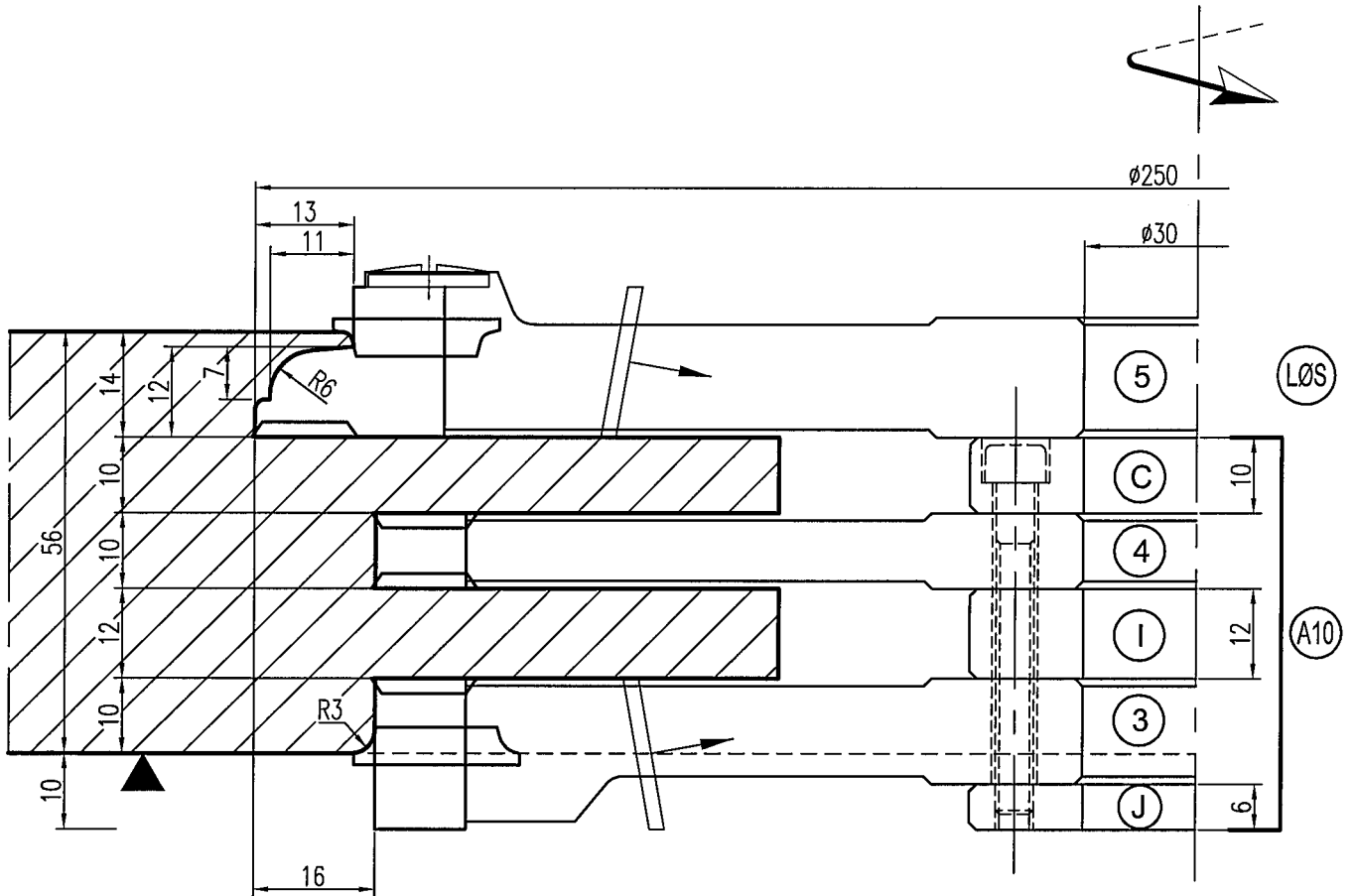
Profil Værktøj A/S
 Nystedvej 23
 7400 Herning
 Tlf: 96261400
 Fax: 96261401



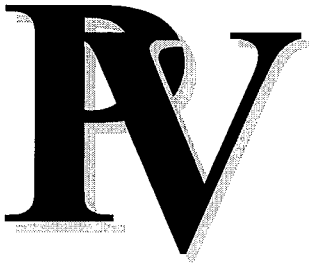
NR	KODE	ØD	BREDDE	HUL		
7	S561.0322	250	20	30	VP	Z2+V2+C2
A10						
3	S561.4888.30	218	20	30	VP	Z2+V2+C2+2
4	S561.4896.30	218	10	30	VP	Z2+V2+2
TAP, OVER-OG UNDERRAMME MOD SIDERAMME						



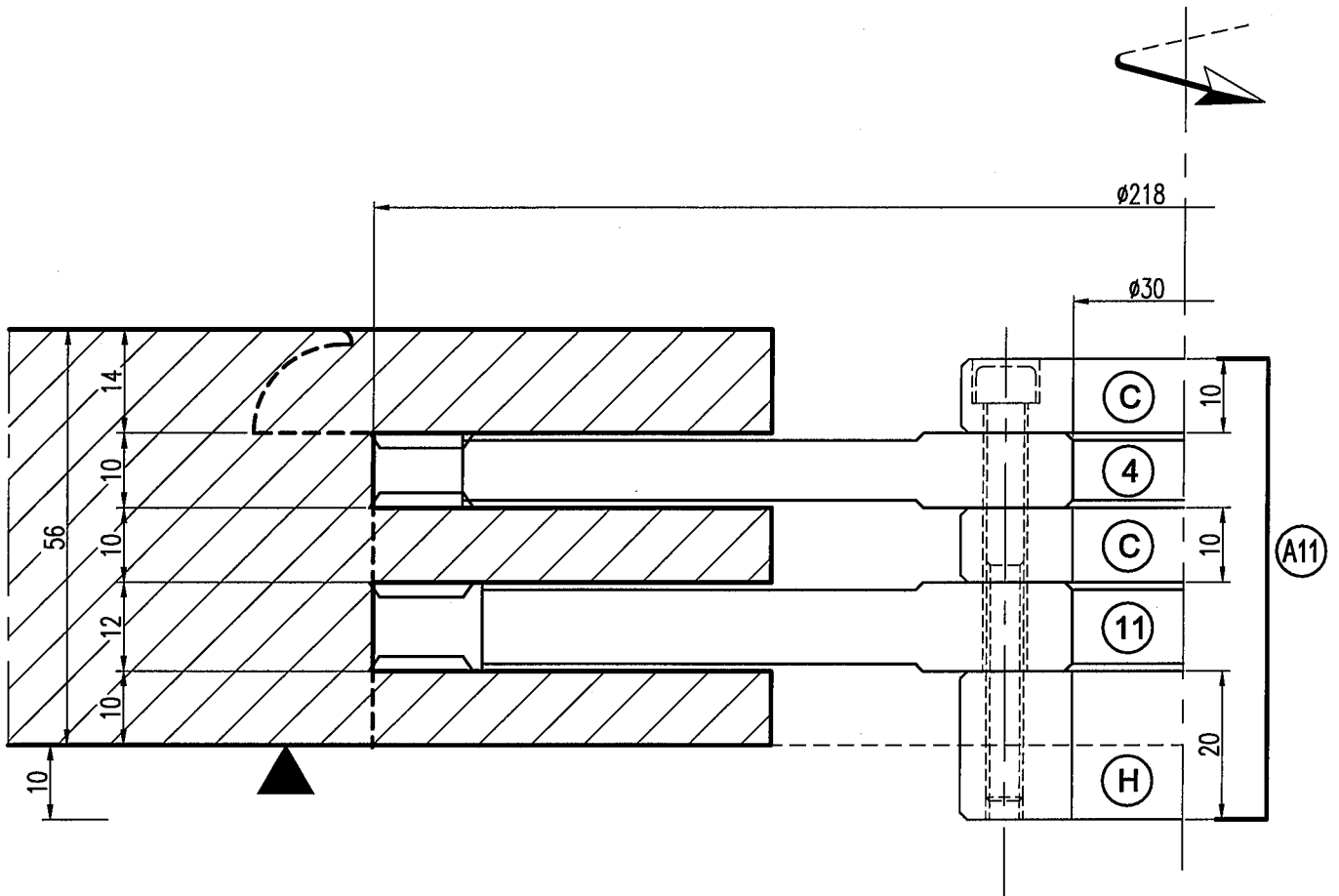
Profil Værktøj A/S
 Nystedvej 23
 7400 Herning
 Tlf: 96261400
 Fax: 96261401



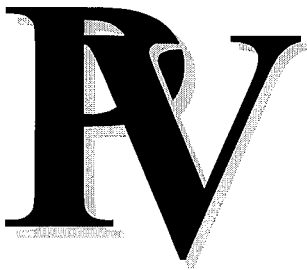
NR	KODE	ØD	BREDDE	HUL		
5	S561.0405	250	20	30	VP	Z2+V2+C2
A10						
3	S561.4888.30	218	20	30	VP	Z2+V2+C2+2
4	S561.4896.30	218	10	30	VP	Z2+V2+2
TAP, OVER-OG UNDERRAMME MOD SIDERAMME						



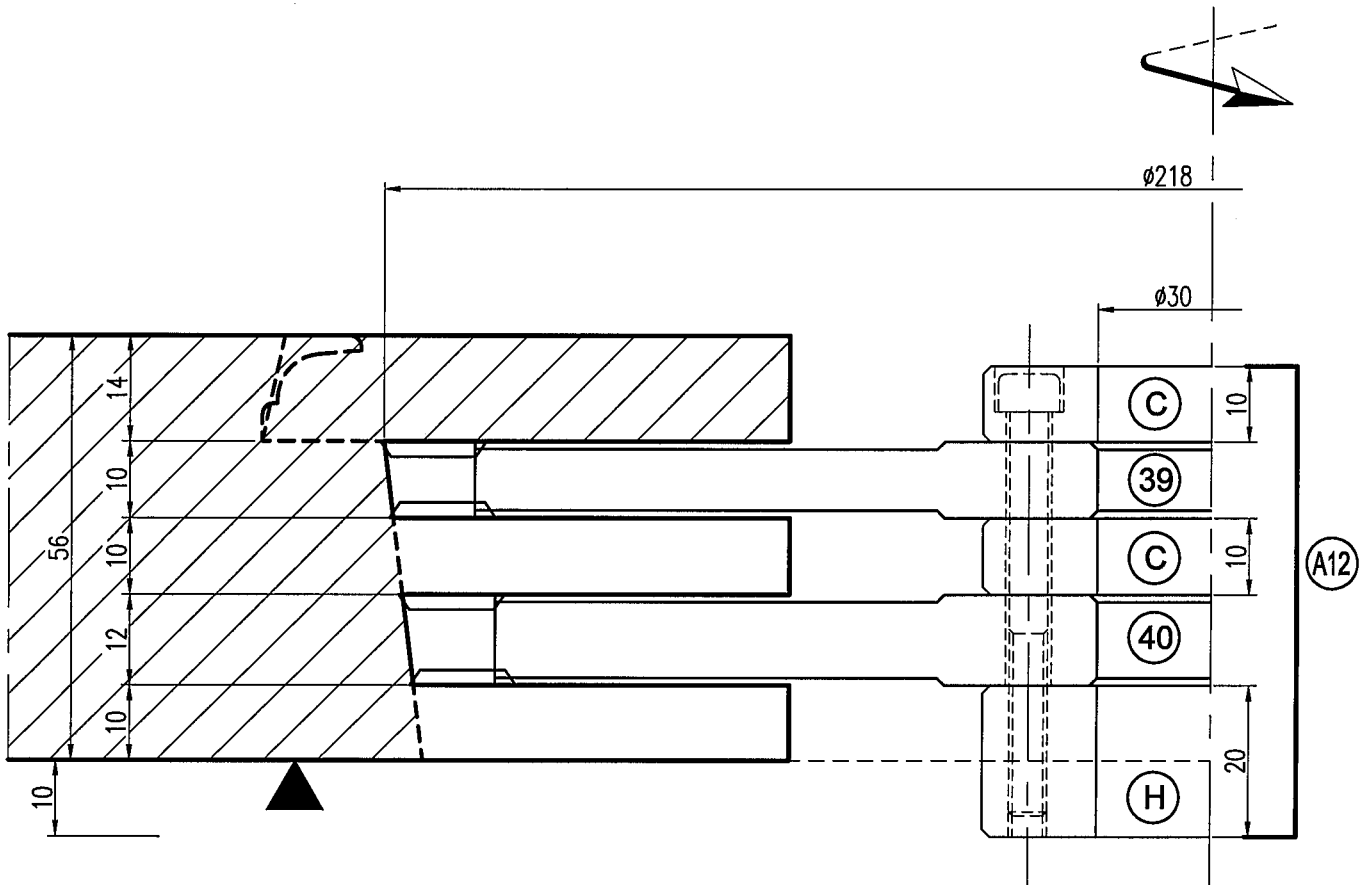
Profil Værktøj A/S
 Nystedvej 23
 7400 Herning
 Tlf: 96261400
 Fax: 96261401



NR	KODE	ØD	BREDDE	HUL		
A11						
4	S561.4896.30	218	10	30	VP	Z2+V2+2
11	S561.4892.30	218	12	30	VP	Z2+V2+2
SLIDS, SIDERAMME MOD BUND-OG OVERRAMME						



Profil Værktøj A/S
 Nystedvej 23
 7400 Herning
 Tlf: 96261400
 Fax: 96261401



NR	KODE	ØD	BREDDE	HUL		
A12						
40	S561.4089.30	213.1	12	30	VP	Z2+V2+2
39	S561.4088.30	218	10	30	VP	Z2+V2+2
SLIDS, SIDERAMME MOD BUNDRAMME						